

ALAPINFORMÁCIÓK

MŰANYAG SZELLŐZŐRENDSZER:

- lakóterek (konyha, fürdőszoba, WC stb.) szellőztetésének biztosítására szolgál,
- egymásba illeszkedő csatornák és szerelvények átfogó, összekapcsolt rendszere,
- a kerek csatornarendszer három méretben (100, 125 és 150 mm-es átmérővel) kapható,
- a lapos csatornarendszer 110x55 mm-es (Ø100-nek felel meg) és 220x55 mm-es (Ø125-nek felel meg) méretben kapható,
- falvastagság 1,5 – 2 mm,
- a lapos és kör alakú csatornák antisztatikus kezelést kapnak, amely megakadályozza a por és a baktériumok lerakódását,
- hőállóság 80°C-ig.

Beszereles:

Az egyes komponensek egyszerű összeillesztéssel kapcsolhatók egymáshoz. Az illesztéseket igény szerint szilikonnal vagy ALU ragasztószalaggal lehet lezárni.

A műanyag szellőzőrendszer az alábbi elemekből áll:

Lapos és kerek csatornák (0,5 és 1 m), T-idom, könyök, csőtoldó, könyökidom, csatorna átalakító idom, csatorna átalakító könyök, szellőzőrács, gravitációs szellőzőrács, csőtoldó csappantyúval, átalakító idom csappantyúval, légszelep, redukció, kondenzvíz gyűjtő.

ALKALMAZÁSI MINTA:



Elérhetőség:

Tel.: +36 20 279 8160
+36 20 245 6024

e-mail: info@hacohungary.hu
www.hacohungary.hu



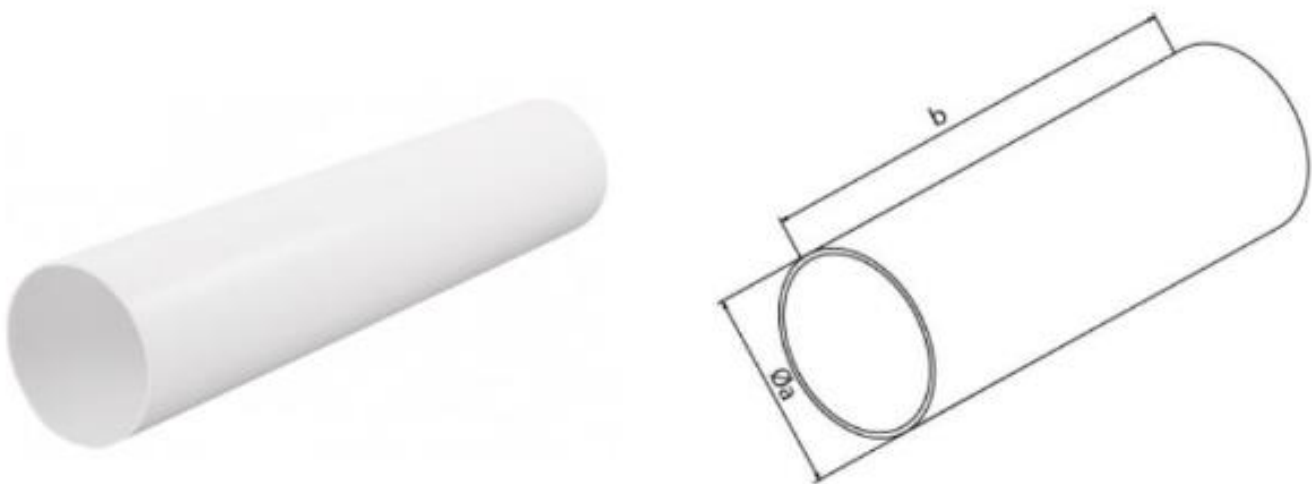
**ALAPINFORMÁCIÓK A MŰANYAG SZELLŐZŐRENDSZER
EGYES ELEMEIRŐL**

1. KERÉK CSATORNA - V

Anyag: műanyag - PVC

Használat:

A körcsatorna a szellőzőrendszer támasztóeleme. Alkalmos szellőzőrendszerekhez és légkondicionáló berendezésekhez való csatlakoztatásra is (pl. páraelszívó, rekuperációs egységek, ventilátor stb.), valamint csatlakoztatható végelemekhez is pl. szellőzőrácsokhoz vagy szelepekhez. Az csatorna és a szellőzőrács összekötésére AL FLEXO alumínium flexi cső is használható. Lapos csatornával is összekapcsolható átalakító idomok segítségével.



Típus	cikkszám	szín	méretek (mm)			db/ kart.
			Øa	b	Øc	
V 154x1000	646	fehér	154	1000	150	5
V 154x500	647	fehér	154	500	150	10
V 129x1000	648	fehér	129	1000	125	8
V 129x500	649	fehér	129	500	125	16
V 104x1000	621	fehér	104	1000	100	11
V 104x500	622	fehér	104	500	100	22

Elérhetőség:

Tel.: +36 20 279 8160
+36 20 245 6024

e-mail: info@hacohungary.hu
www.hacohungary.hu

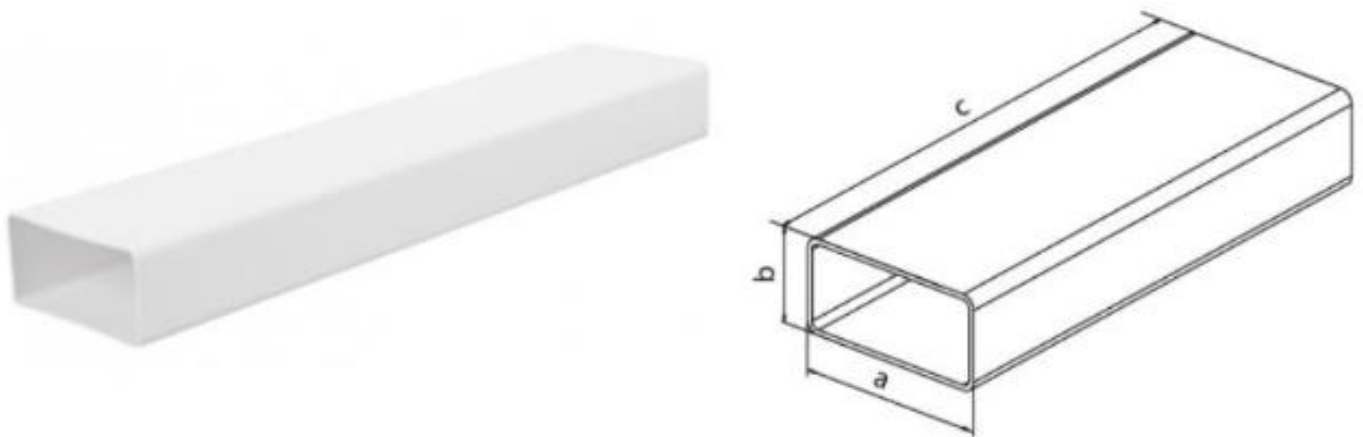


2. LAPOS CSATORNA - V

Anyag: műanyag - PVC

Használat:

A lapos csatorna a szellőzőrendszer támasztóeleme. Alkalmas szellőzőrendszerekhez és légkondicionáló berendezésekhez való csatlakoztatásra is (pl. páraelszívó, rekuperációs egységek, ventilátor stb.), valamint csatlakoztatható végelemekhez is pl. szellőzőrácsokhoz vagy szelepekhez. Az csatorna és a szellőzőrács összekötésére AL FLEXO alumínium flexi cső is használható. Kerek csatornával is összekapcsolható átalakító idomok segítségével. Alkalmazása ideális olyan helyeken, ahol minimális a fedlapmagasság vagy általánosan ott, ahol kevesebb a hely.



Típus	cikkszám	szín	méretek (mm)			db/kart.
			a	b	c	
V 220x55x1000	644	fehér	220	55	1000	10
V 220x55x500	645	fehér	220	55	500	20
V 110x55x1000	632	fehér	110	55	1000	21
V 110x55x500	613	fehér	110	55	500	42

3. SZELLŐZŐRÁCSOK LAPOS CSATORNÁHOZ - VM

Anyag: műanyag - ASA

Használat:

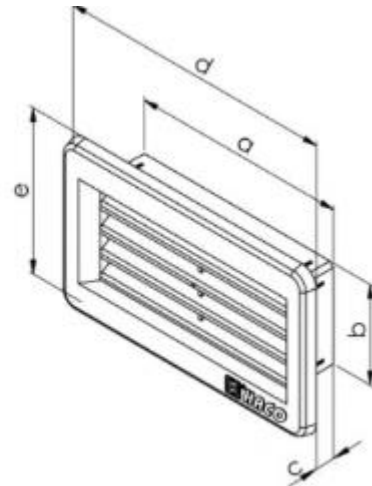
A rácsot egyszerűen behelyezzük az előkészített lapos csatornába, vagy szilikonos tömítés segítségével az épületnyílásba.

Elérhetőség:

Tel.: +36 20 279 8160
+36 20 245 6024

e-mail: info@hacohungary.hu
www.hacohungary.hu



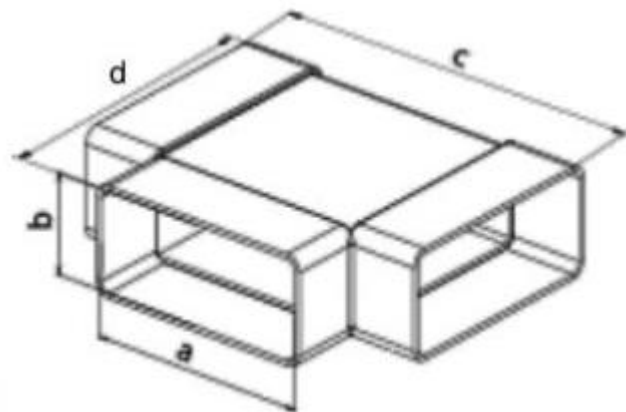


Típus	cikkszám	méretek (mm)			db/kart.
		a	b	c	
VM 220x55	659	220	55	124	90
VM 110x55	658	110	55	24	70

4. LAPOS T-IDOM - CTP

Anyag: műanyag - ASA

Használat: Három lapos csatorna összekapcsolására szolgál.



Típus	cikkszám	szín	méretek (mm)				db/kart.
			a	b	c	d	
CTP 3x220x55	667	fehér	220	55	310	270	10
CTP 3x110x55	614	fehér	110	55	188	150	28

Elérhetőség:

Tel.: +36 20 279 8160
+36 20 245 6024

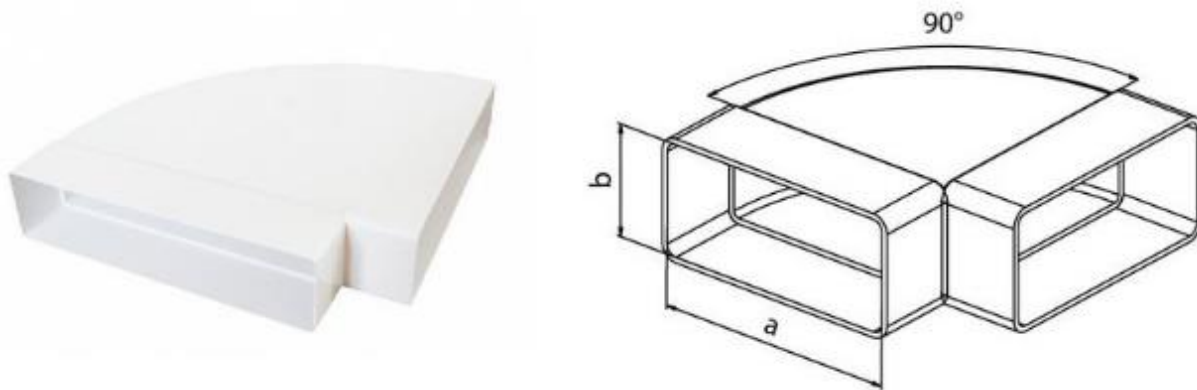
e-mail: info@hacohungary.hu
www.hacohungary.hu



5. VÍZSZINTES, LAPOS KÖNYÖK IDOM - CKH

Anyag: műanyag - ASA

Használat: Két lapos csatorna összekapcsolására szolgál vízszintesen, 90°-os szögben.

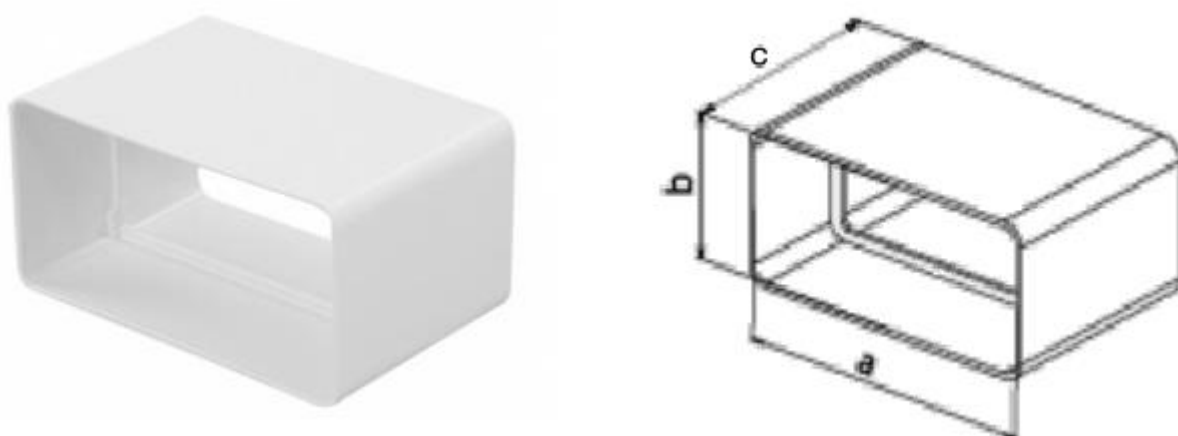


Típus	cikkszám	szín	méretek (mm)			db/ kart.
			a	b	c	
CKH 2x220x55	661	fehér	220	55	310	11
CKH 2x110x55	615	fehér	110	55	188	35

6. LAPOS CSÖSSZEKÖTŐ - CVP

Anyag: műanyag - ASA

Használat: Két lapos csatorna összekapcsolására szolgál.



Típus	cikkszám	szín	méretek (mm)			db/ kart.
			a	b	c	
CVP 220x55	650	fehér	220	55	70	50
CVP 110x55	616	fehér	110	55	70	50

Elérhetőség:

Tel.: +36 20 279 8160
 +36 20 245 6024

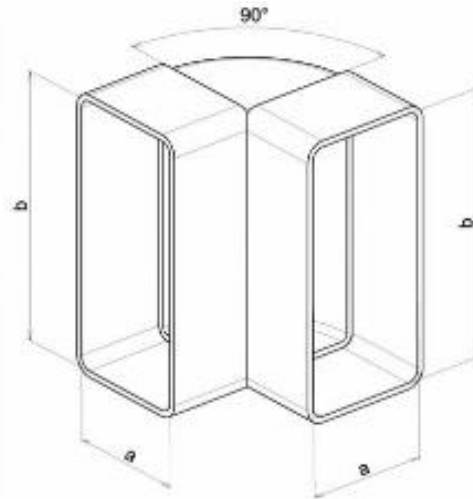
e-mail: info@hacohungary.hu
www.hacohungary.hu



7. FÜGGŐLEGES, LAPOS KÖNYÖK IDOM - CKP

Anyag: műanyag - ASA

Használat: Két lapos csatorna összekapcsolására szolgál függőlegesen, 90°-os szögben.

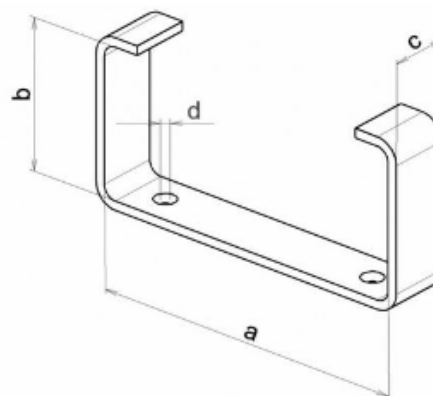


Típus	cikkszám	szín	méretek (mm)			db/ kart.
			a	b	c	
CKP 2x220x55	651	fehér	220	55	104	20
CKP 2x110x55	617	fehér	110	55	99	40

8. LAPOS CSATORNA RÖGZÍTŐ - UMP

Anyag: műanyag - ASA

Használat: Lapos csatornák rögzítésére, sínekhez fogatására alkalmas pl. álmennyezetben.



Typ	obj. číslo	farba	rozmery (mm)			ks/ kart.
			a	b	c	
UMP 220x55	662	biela	220	55	20	70
UMP 110x55	619	biela	110	55	20	100

Elérhetőség:

Tel.: +36 20 279 8160
+36 20 245 6024

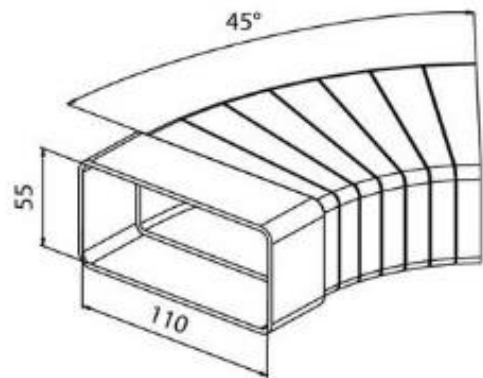
e-mail: info@hacohungary.hu
www.hacohungary.hu



9. KÖNYÖK IDOM - CKW

Anyag: műanyag - ASA

Használat: Két lapos csatorna összekapcsolására szolgál 45°-os szögben.

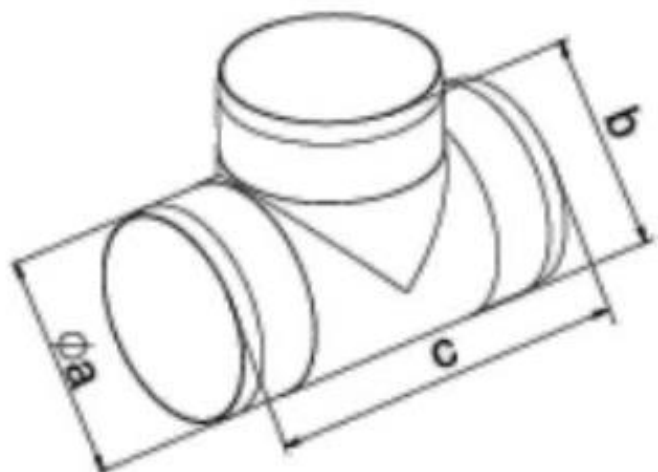


Típus	cikkszám	szín	méretek (mm)		db/ kart.
			a	b	
CKW 2x110x55	620	fehér	110	55	30

10. KERÉK T-IDOM - CTO

Anyag: műanyag ASA

Használat: Három kerek csatorna összekapcsolására szolgál.



Típus	cikkszám	szín	méretek (mm)			db/ kart.
			Øa	b	c	
CTO 3x125	665	fehér	125	177	227	10
CTO 3x100	623	fehér	100	143	185	20

Elérhetőség:

Tel.: +36 20 279 8160
 +36 20 245 6024

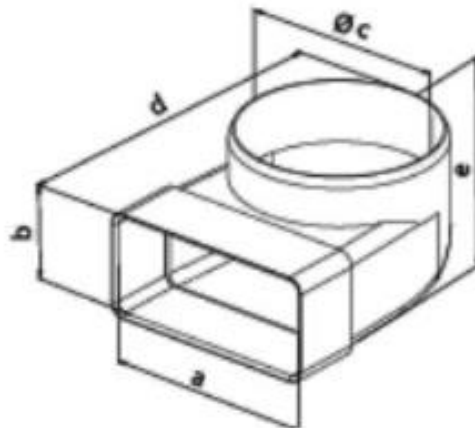
e-mail: info@hacohungary.hu
www.hacohungary.hu



11. CSATORNA ÁTALAKÍTÓ IDOM (90°) - CKZ

Anyag: műanyag ASA

Használat: Lapos és kerek csatornák összekapcsolására szolgál 90°-os szögben.

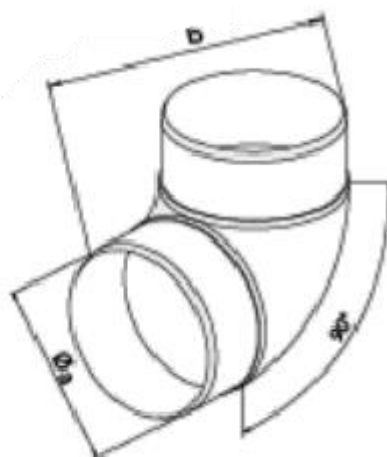


Típus	cikkszám	szín	méretek (mm)					db/ kart.
			a	b	Øc	d	e	
CKZ 125/220x55	655	fehér	220	55	125	185	80	20
CKZ 100/110x55	631	fehér	110	55	100	150	80	40

12. KERÉK KÖNYÖKIDOM CKO

Anyag: műanyag - ASA

Használat: Két kerek csatorna összekapcsolására szolgál 90°-os szögben.



Típus	cikkszám	szín	méretek (mm)		db/ kart.
			Øa	Øb	
CKO 90/150	666	fehér	220	210	8
CKO 90/125	663	fehér	110	174	14
CKO 90/100	624	fehér	100	147	20

Elérhetőség:

Tel.: +36 20 279 8160
+36 20 245 6024

e-mail: info@hacohungary.hu
www.hacohungary.hu



13. KERÉK CSŐTOLDÓ IDOM - CVO

Anyag: műanyag ASA

Használat: Két kerek csatorna összekapcsolására/hosszabbítására szolgál.

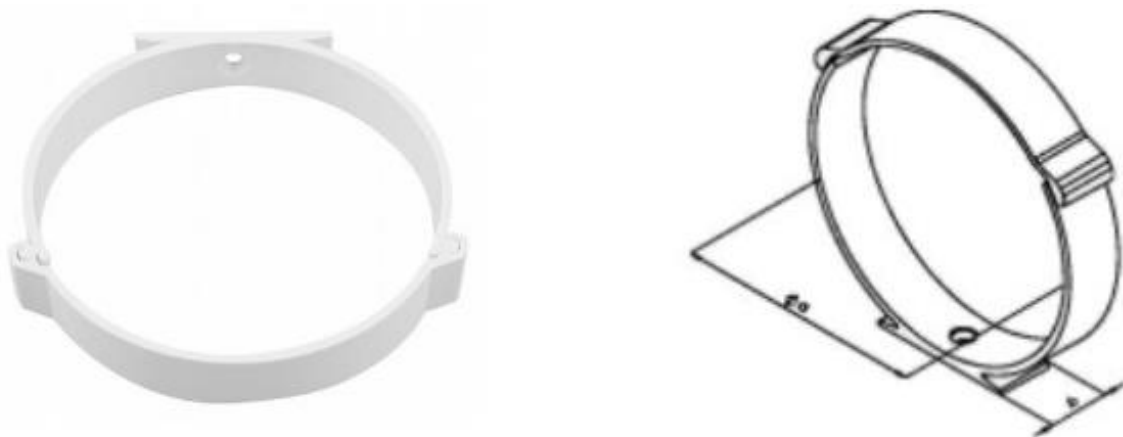


Típus	cikkszám	szín	méretek (mm)		db/ kart.
			Øa	b	
CVO 157	652	fehér	154	60	30
CVO 132	653	fehér	129	60	55
CVO 107	625	fehér	104	45	40

14. KERÉK CSATORNA RÖGZÍTŐ - UMO

Anyag: műanyag - ASA

Használat: Kerek csatornák rögzítésére, sínekhez fogatására alkalmas pl. álmennyezetben.



Típus	cikkszám	szín	méretek (mm)		db/ kart.
			Øa	b	
UMO 154	673	fehér	154	25	35
UMO 129	664	fehér	129	25	50
UMO 104	626	fehér	104	20	45

Elérhetőség:

Tel.: +36 20 279 8160
+36 20 245 6024

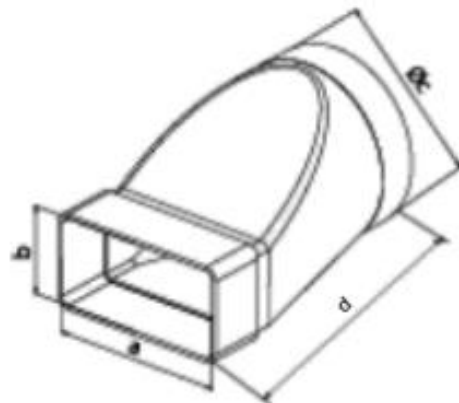
e-mail: info@hacohungary.hu
www.hacohungary.hu



15. ÁTALAKÍTÓ IDOM - CZD

Anyag: műanyag - ASA

Használat: Lapos és kerek csatornák összekapcsolására szolgál.

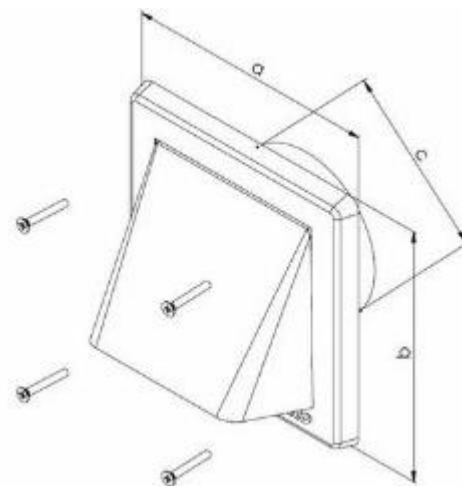


Típus	cikkszám	szín	méretek (mm)				db/ kart.
			A	b	Øc	d	
CZD 129/220x55	654	fehér	220	55	129	129	10
CZD 104/110x55	630	fehér	110	55	104	104	30

16. GRAVITÁCIÓS SZELLŐZŐRÁCS VISSZACAPÓ SZELEPPEL - VM GK

Anyag: műanyag - ASA

Használat: Kerek csatornák lefedésére szolgál. Levehető tetővel van felszerelve, amely védelmet nyújt az eső és az időjárás hatásai ellen.



Típus	cikkszám	szín	méretek (mm)			db/ kart.
			a	b	Øc	
VM 175x175 GK/125 B	240	fehér	175	175	118	28
VM 150x150 GK/100 B	239	fehér	155	155	99	40

Elérhetőség:

Tel.: +36 20 279 8160
+36 20 245 6024

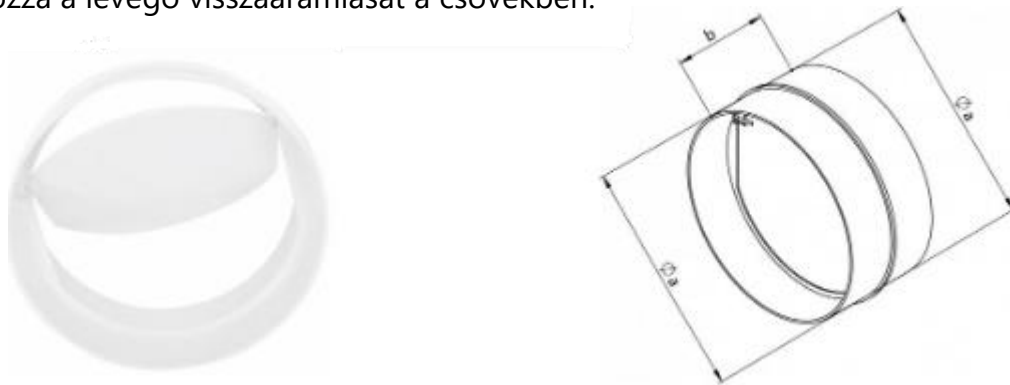
e-mail: info@hacohungary.hu
www.hacohungary.hu



17. KERÉK CSŐTOLDÓ IDOM VISSZACSAPÓ SZELEPPEL - ZKP

Anyag: műanyag - ASA

Használat: Két kerek csatorna összekapcsolására/hosszabbítására szolgál. A visszacsapó szelep megakadályozza a levegő visszaáramlását a csövekben.

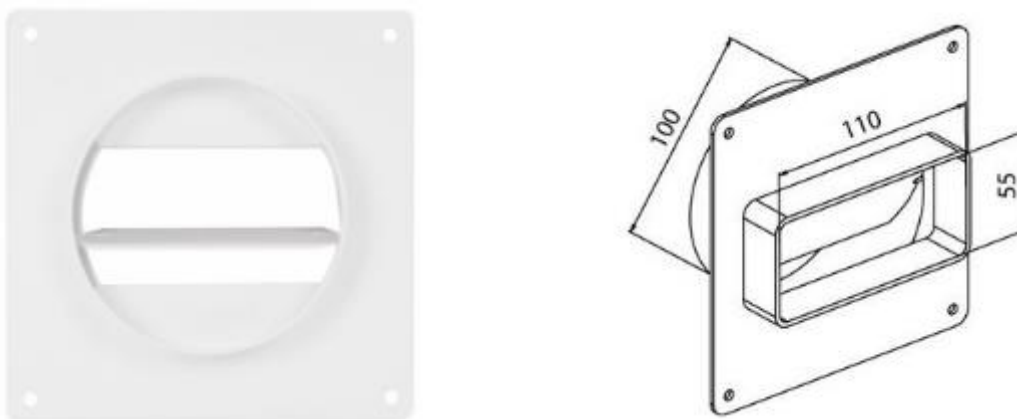


Típus	cikkszám	szín	méretek (mm)		db/ kart.
			Øa	b	
ZKP 100	628	fehér	100	60	40
ZKP 150	672	fehér	150	60	10
ZKP 125	669	fehér	125	60	60

18. ÁTALAKÍTÓ IDOM VISSZACSAPÓ SZELEPPEL CZP

Anyag: műanyag - ASA

Használat: Lapos és kerek csatornák összekapcsolására szolgál. A visszacsapó szelep megakadályozza a hideg levegő visszaáramlását a helyiségbe.



Típus	cikkszám	szín	méretek (mm)			db/ kart.
			a	b	Øc	
CZP 110x55/100	629	fehér	110	55	100	40

Elérhetőség:

Tel.: +36 20 279 8160
+36 20 245 6024

e-mail: info@hacohungary.hu
www.hacohungary.hu

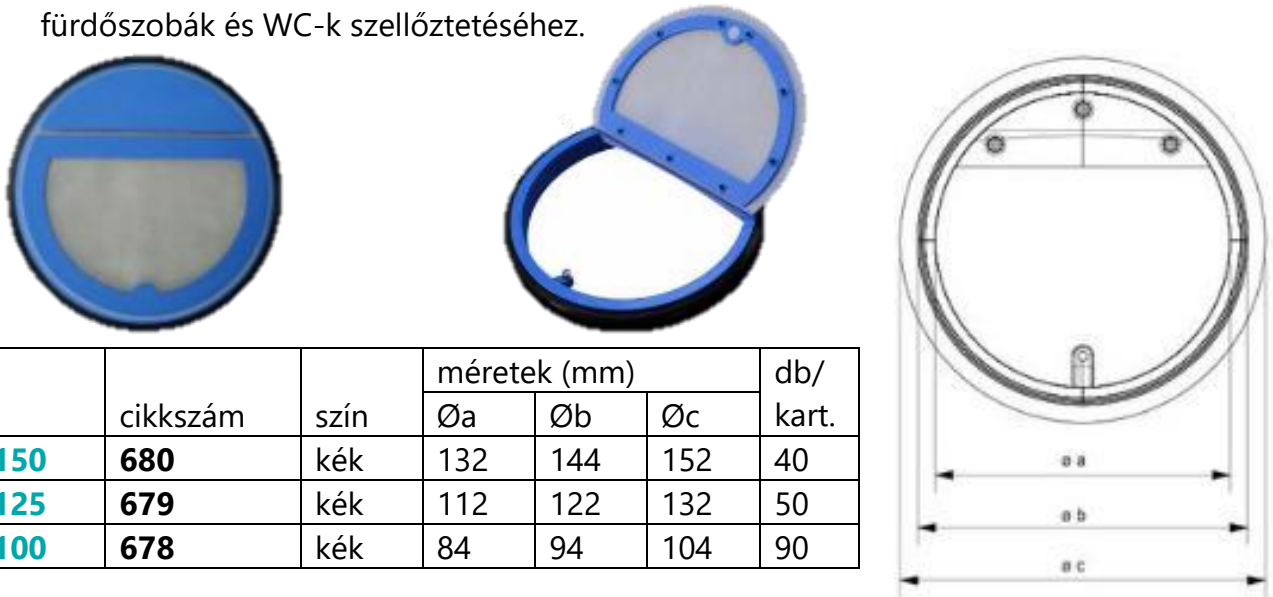


19. VISSZACAPÓ SZELEP - PZK

Anyag: A szelepház ABS műanyagból, a membrán szilikonból készült, a szelep kerületén pedig U-alakú gumitömítés található, amely növeli a szelep tömítettségét és szilárdságát a csővezetékben.

Használat: Mágneses, önműködő csappantyú, amely megakadályozza a szagok visszajutását a szellőzőrendszerből a helyiségbe.

Beszereles: Egyszerűen helyezze be az azonos méretű kerek csatornába. Ideális páraelszívókhoz, fürdőszobák és WC-k szellőztetéséhez.



Típus	cikkszám	szín	méretek (mm)			db/ kart.
			Øa	Øb	Øc	
PZK 150	680	kék	132	144	152	40
PZK 125	679	kék	112	122	132	50
PZK 100	678	kék	84	94	104	90

20. LÉGSZELEP - TV

Anyag: műanyag - ASA

Használat: Kültéri és beltéri használatra is egyaránt alkalmas. Teljesen bezárható.

Beszereles: A levegőellátás szabályozása három csavar elforgatásával lehetséges.



Típus	cikkszám	szín	méretek (mm)			db/ kart.
			Øa	Øb	c	
TV 125	419	fehér	159	118	40	30
TV 100	420	fehér	140	99	40	50

Elérhetőség:

Tel.: +36 20 279 8160
+36 20 245 6024

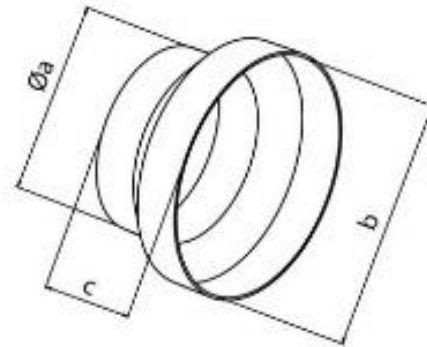
e-mail: info@hacohungary.hu
www.hacohungary.hu



21. SZŰKÍTŐ IDOM - RP

Anyag: műanyag - ASA

Használat: A szűkítő idom átmenetként szolgál a Ø100 és a Ø125, vagy a Ø125 és a Ø150 csatornarendszerek között.



Típus	cikkszám	szín	méretek (mm)			db/ kart.
			Øa	b	c	
RP 125/150	657	fehér	125	158	66	35
RP 100/125	656	fehér	100	129	66	50

22. KONDENZVÍZ GYŰJTŐ - SBK

Anyag: műanyag - ASA

Használat: A kondenzvíz eltávolítására szolgál a rendszerből. Alkalmazása főleg olyan helyeken célszerű, ahol nagy a hőmérsékletkülönbség, mint pl. ha a szellőzőrendszer páraelszívóhoz kapcsolódik és a tetőn keresztül vezeti ki a levegőt. Ilyen esetekben csupán csőszigetelést használni hatástalan, mivel a hideg levegő továbbra is bejut a szellőzőrendszerbe, különösen akkor, ha az elszívó ki van kapcsolva, ezért célszerű a csőrendszer részeként kondenzvíz gyűjtőt használni. A kondenzvíz gyűjtő felfogja a keletkező kondenzátumot, ami fokozatosan elpárolog a kollektor belsejéből. Ha a szellőztető rendszer körülményei ezt megkívánják, több ilyen kondenzvíz gyűjtőt is elhelyezhetünk a csőrendszer mentén.

Beszerezés: Egyszerűen helyezze bele a megfelelő méretű csőbe, az illesztést pedig zárja le ragasztószalaggal vagy szilikonnal.

Megjegyzés: A termékhez a kondenzvíz leválasztás 2 változata alkalmazható:

- Üsse ki vagy fúrja át a válaszfalat a lefolyócsonkban és vezesse el a kondenzvizet DN 32-es csatornával.
- Hagyja meg a válaszfalat a lefolyócsonkban a kondenzvíz fokozatos elpárolgásának érdekében.

A kondenzvíz elvezetéséhez DN 32-es (1,1/4") csatorna használata ajánlott.

Elérhetőség:

Tel.: +36 20 279 8160
+36 20 245 6024

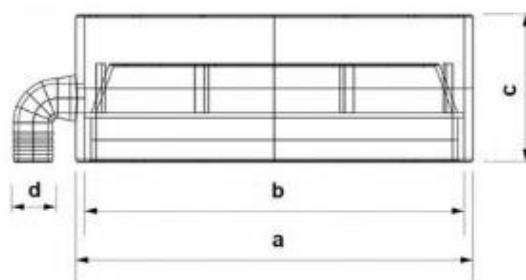
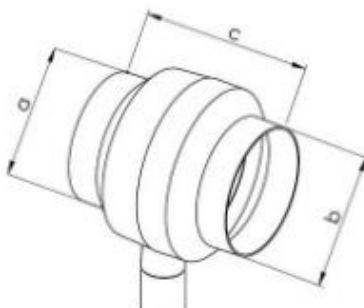
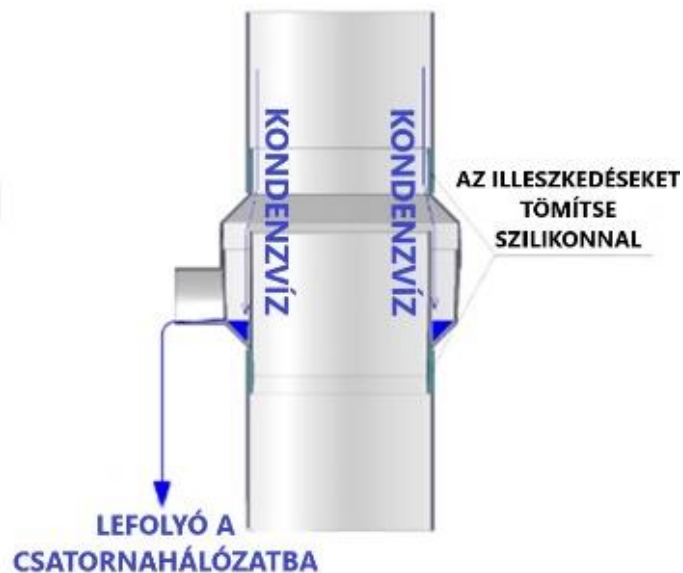
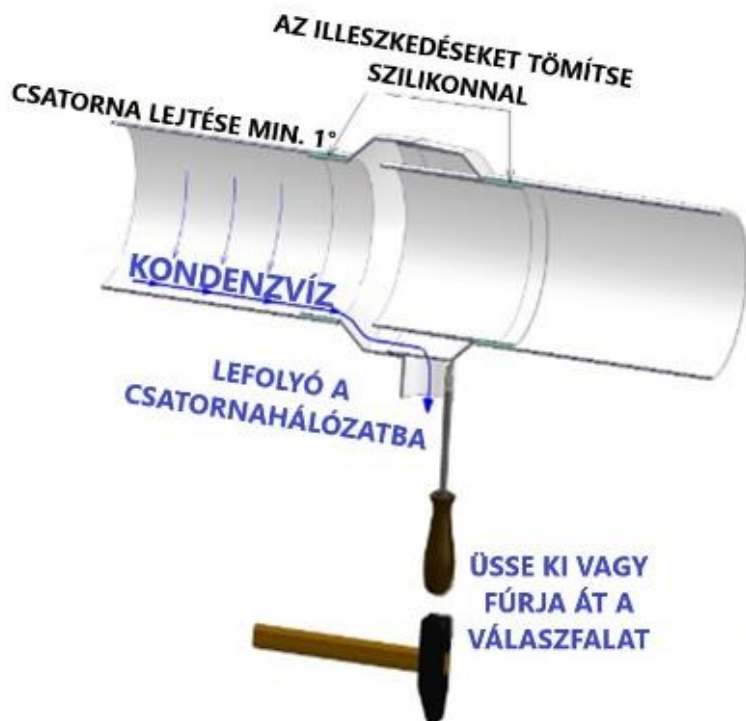
e-mail: info@hacohungary.hu
www.hacohungary.hu



HASZNÁLATI ÚTMUTATÓ A KONDENZVÍZ GYŰJTŐHÖZ

1. VÍZSZINTES ELHELYEZKEDÉS

2. FÜGGŐLEGES ELHELYEZKEDÉS



Típus	cikkszám	szín	méretek (mm)				db/ kart.
			Øa	b	c	d	
SBK – V 150	674	fehér	155	162	60	16	30
SBK 125	671	fehér	125	129	136	32	15
SBK 100	660	fehér	100	132	135	32	24

Elérhetőség:

Tel.: +36 20 279 8160
+36 20 245 6024

e-mail: info@hacohungary.hu
www.hacohungary.hu

